

1998

GÜLERİSİ

SON TEKNOLOJİ ÜRÜNLERİMİZLE
ISINMANIN KEYFİNİ ÇIKARIN

www.gulerisi.com.tr

GÜLERİSİ SİSTEMLERİ



Hakkımızda

1998 Yılından günümüze ısıtma sistemlerinin imalat pazarlama sektöründe faaliyet gösteren firmamız, ürün çeşitini her geçen gün arttırmaktadır.

Güvenilir kurum olma ilkesiyle hareket eden Güler Isı, bu ilkeyi kurum kültürü haline getirmek amacıyla hizmet kalitesini en üst seviyede tutmaktadır.

Taahhütlerini zamanında ve eksiksiz yerine getirmek için gerekli ürün, bilgi, ekip ve ekipmana sahip olan firmamız her zaman en iyi ürünü sunmayı ve müşteri memnuniyetini sürekli yükseltmeyi amaçlamaktadır.

Hedef kitle memnuniyetini önemsememiz yılların firması olmamızda en büyük etkidir. Bu etken aynı zamanda ileriye umut ve güvenle bakmamızda büyük bir motivasyon kaynağıdır.

Vizyonumuz

Müşteri ve çalışanına artı değer sağlayan, kaliteli ürün ve hizmetleri ile geniş kitlelere erişen, toplumsal sorumluluğunun bilincinde, değerlerine sadık, güvenilirliği, kalite yönetimi ve uzman personeli ile müşteri odaklı hizmet anlayışıyla ilk akla gelen ve tercih edilen kurum.

Misyonumuz

Müşterilerimize faaliyet alanımızla ilgili ürün ve hizmetleri kalite ve etik değerlerden ödün vermeden her seferinde beklentileri aşarak sunmak.

Kalite

Yapılan işlerde kullanılan malzemeden işçiliğe kadar tüm aşamalar kalite kontrol gibi denetimlerden geçerek uzun ömürlü, sağlam ve kaliteli üretime özen göstermek, kalite politikamızdır.

ÜRÜNLERİMİZ



G-DRAGON
OTOMATİK KAT KALORİFERİ SERİSİ

4-5



G-DIAMOND
PİSTONLU OTOMATİK KAT KALORİFERİ SERİSİ

6-7



G-GOLD
HELEZONLU OTOMATİK KAT KALORİFERİ SERİSİ

8-9



G-ECO
MANUEL KAT KALORİFERİ SERİSİ:

10-11



G-SILVER KW
KOVALI KUZİNELİ KAT KALORİFERİ SERİSİ:

12-13



G-ECOMİN
KOVALI KAT KALORİFERİ SERİSİ:

14-15



G-SILVER CZ
İZGARALI KUZİNELİ KAT KALORİFERİ SERİSİ

16-17



G-SMILEPEL
SULU SİSTEM PELET SOBASI

18

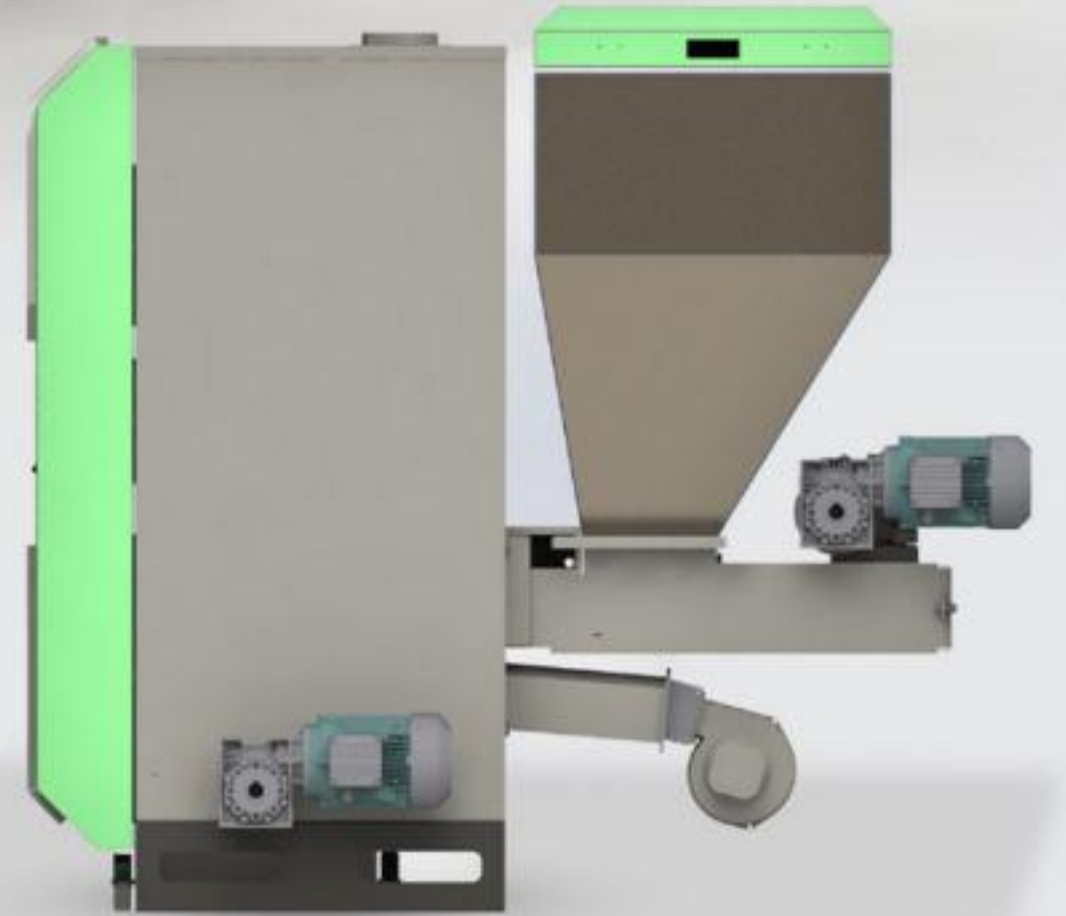


G-BOILER

19

G-DRAGON

OTOMATİK
KAT KALORİFERİ SERİSİ



OTOMATİK
KAT KALORİFERİ

Ürün çeşitlerimiz arasına katılan G-dragon otomatik kazanımız: sektördeki diğer kazanlara oranla estetik ve teknolojiyi bir arada sunar. Temizlik ve kullanım rahatlığı ön planda tutulan bir üründür. Isı eşanjörü üzerine yerleştirilen alev geçişli temizleme plakaları ile kazan verimi maksimum düzeye çıkmıştır. Temizleme plakaları, alevin doğrudan bacadan çıkmasını engeller ve aynı zamanda kurum temizleme aparatları kullanılmadan yerinden çıkartılarak kazanın temizliğinin gerçekleşmesini sağlar. Bir kazandan daha fazlasını sunan bu serimizde; kül boşaltım sistemi kullanılmakta olup, külü otomatik çekmeceye toplar.

Bakım ihtiyacı en aza indirilen piston mekanizması sayesinde yakıtı iterek kırılmadan potaya iletir. Yakıtın potaya iletiminden sonra, pistonun kömür yolunu kapatması sağlanır ve bu sayede kömür deposuna (bunkere) ateşin yürümesi tamamen engellenmiş olur. Katı yakıtın veya taş, metal vb. Maddelerin piston önünde sıkışması durumunda dışarıdan herhangi bir müdahalede bulunmaksızın, piston ileri-geri hareket ederek sıkışmayı önler. Hem otomatik, hem manuel olarak (60mm'ye kadar) büyüklükteki ceviz kömürü bunkerde, manuel olarak sulu ızgrada odun vb. Yakıtları yakmak için tasarlanmıştır. Geniş yakıt haznesine (bunker) sahiptir. Kazanlarımız sertifikalı yüksek kaliteli st-37 ereğli a1 4mm kalınlığında kazan sacından üretilmektedir.

Sade ve anlaşılır dijital kontrol panelinden kazan sıcaklığı ve fan hız ayarını istediğiniz şekilde ayarlanabilir, çok fonksiyonlu bu kontrol paneli sayesinde haftalık yedi farklı programda kazanı çalıştırabilir ve tasarruf ile konforu bir arada yaşayabilirsiniz. Güçlü, sessiz ve tasarruflu çift aktarmalı dişli redüktör sayesinde kazan güvenli çalışma sağlar

Otomatik ateşleme sistemi ile yakıtın ilk tutuşturulma işlemini otomatik olarak gerçekleştirmeye yarayan sistemdir. Bu sistemde tutuşturucu maddelere ihtiyaç duyulmadan rahat ve güvenli bir şekilde ateşleme sağlanır.



KALORİFER KAZAN SIZDIRMAZILIĞI İÇİN 3 YIL, KAZANIN VERİMLİ ÇALIŞMASI İÇİN DİĞER PARÇALAR 2 YIL GARANTİLİDİR.

KAZAN İŞLETME VE BAKIM KILAVUZUNA UYGUN OLARAK MONTE EDİLMESİ ŞARTI İLE.



3 GEÇİŞLİ PLAKALI ALEV KIRICI KANALLARI İLE %90 VERİM.



SERTİFİKALI ST-37 YÜKSEK KALİTELİ EREĞLİ A1 SACINDAN İMAL EDİLMEKTEDİR.



YÜKSEK DİRENÇLİ PİSTON MEKANİZMASI.



OTOMATİK KÜL BOŞALTIMA



TEMİZLEME PLAKALARI



OTOMATİK İLERİ-GERİ ÖZELLİĞİ.



SIKIŞMA ANINDA OTOMATİK GERİ DÖNÜŞ DESTEĞİ.



ENERJİ DOSTU ELEKTRİK TASARRUFU.



OTOMATİK TUTUŞTURMA ÖZELLİĞİ.



GELİŞMİŞ VE ÇOK FONKSİYONLU DİJİTAL KONTROL PANELİ.



GÜÇLÜ YALITIM, ESTETİK DİZAYN.



PROGLANLANABİLİR 7 FARKLI ZAMAN MOD AYARI.



DIMMER AYARLI VE KLEPELİ SALYANGOZ FAN.



TÜM İRİ YAKITLARIN YANABİLDİĞİ SULU IZGARA SİSTEMİ.



DİJİTAL KUMANDA PANELİNE UYARLI OPSİYONEL ODA TERMOSTATI.



YAKIT BİTTİ ALARMI VE OTOMATİK POMPA DURDURMA.



ÇİFT AKTARMALI REDÜKTÖR.



TEMİZLİĞİ BASİT YILDA SADECE 4-5 DEFA TEMİZLENMESİ YETERLİDİR.

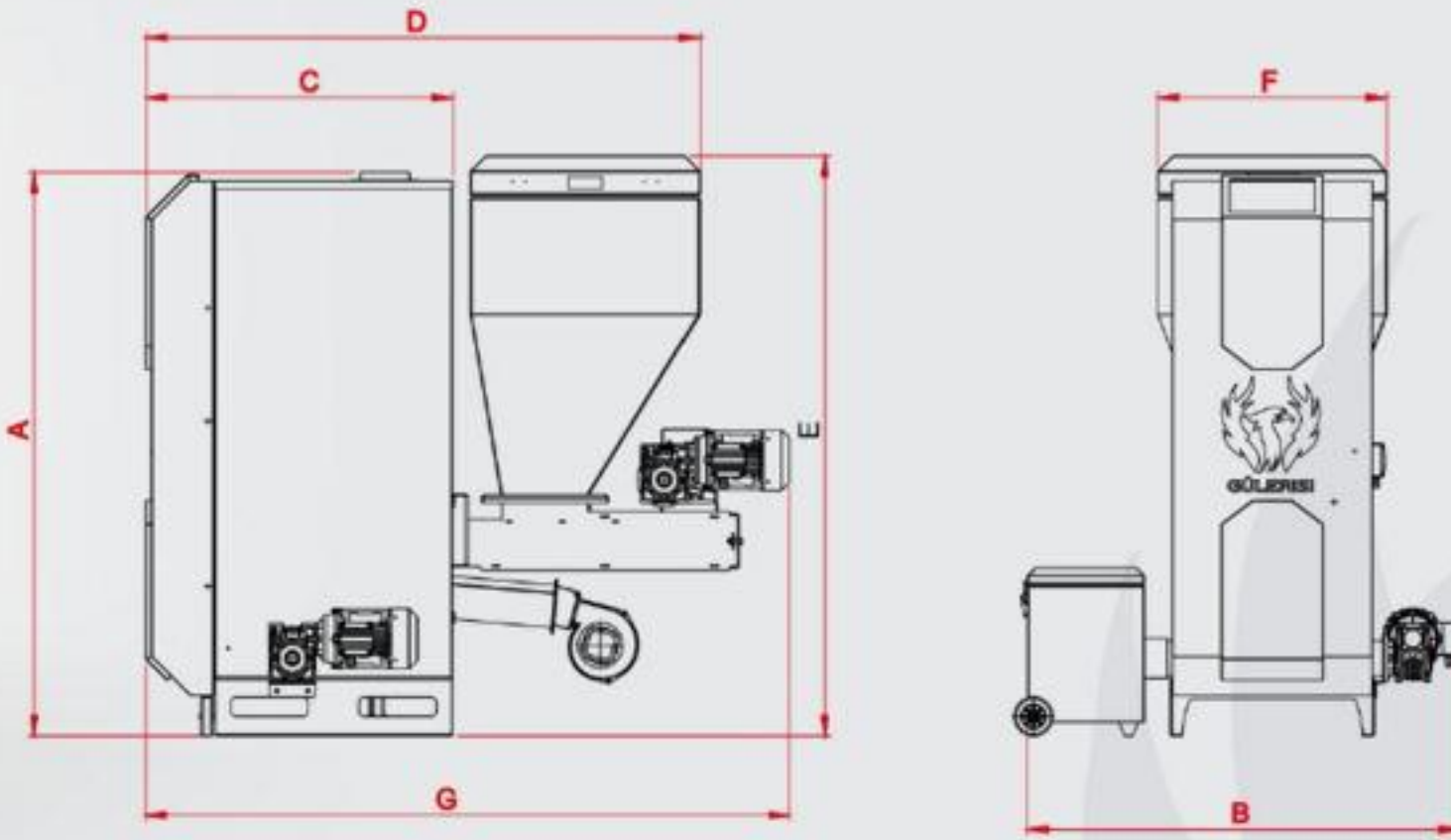


GENİŞ YAKIT KAPASİTELİ BUNKER.



KAZAN GEREKLİ EMNİYET ELEMANLARININ KULLANILMASI ŞARTI İLE KAPALI BİR SİSTEME KURULUM İÇİN UYARLANMIŞTIR.

TEKNİK ÇİZİM



TEKNİK ÖLÇÜLER

	A (mm)	B (mm)	C (mm)	D (mm)	E (mm)	F (mm)	G (mm)	BACA Ø	GİDİŞ/DÖNÜŞ	KAZAN KG	HAZNE KG	SU HACMİ
GREEN-30	1450	1130	790	1425	1493	590	1660	127	1"	395	175	114
GREEN-45	1495	1185	790	1475	1493	590	1660	127	1-1/4"	415	175	137
GREEN-60	1535	1235	840	1525	1493	640	1690	127	1-1/4"	460	205	155

G-DIAMOND

PİSTONLU OTOMATİK
KAT KALORİFERİ SERİSİ



PİSTONLU OTOMATİK
KAT KALORİFERİ

Sektördeki rakiplerimize ve helezonlu kazanlara oranla bakımı, arızası daha az olarak imalata alınmış G-Diamond Serisi Pistonlu Kazanımızın kullanılan katı yakıt seçimindeki özgürlüğü (pelet, fındık ve ceviz kömür) öne çıkartmaktadır. Katı yakıtın yanma odasına eksantrik mil ve piston sayesinde itilerek yakıtın kırılmadan potaya iletilmesini sağlar. Yakıtın potaya iletiminden sonra, pistonun kömür yolunu kapatması sağlanır ve bu sayede kömür deposuna (bunkere) ateşin yürümesi tamamen engellenmiş olur. Katı yakıtın veya taş, metal vb. Maddelerin piston önünde sıkışması durumunda dışarıdan herhangi bir müdahalede bulunmaksızın, piston ileri-geri hareket ederek sıkışmayı önler.

Sizler için özenle kullanıma sunulan pistonlu kazanlarımız; hem otomatik, hem manuel olarak (60mm'ye kadar) büyüklükteki ceviz kömürü bunkerde, manuel olarak sulu ızgrada odun vb. Yakıtları yakmak için tasarlanmıştır. Geniş yakıt haznesine (bunker) sahiptir. Kazanlarımız sertifikalı yüksek kaliteli st-37 ereğli a1 4mm kalınlığında kazan sacından üretilmektedir.

Sade ve anlaşılır dijital kontrol panelinden kazan sıcaklığı ve fan hız ayarını istediğiniz şekilde ayarlanabilir, çok fonksiyonlu bu kontrol paneli sayesinde haftalık yedi farklı programda kazanı çalıştırabilir ve tasarruf ile konforu bir arada yaşayabilirsiniz. Güçlü, sessiz ve tasarruflu çift aktarmalı dışı redüktör sayesinde kazan güvenli çalışma sağlar.

Otomatik ateşleme sistemi ile yakıtın ilk tutuşturulma işlemini otomatik olarak gerçekleştirmeye yarayan sistemdir. Bu sistemde tutuşturucu maddelere ihtiyaç duyulmadan rahat ve güvenli bir şekilde ateşleme sağlanır.



KALORİFER KAZAN SIZDIRMAZILIĞI İÇİN 3 YIL, KAZANIN VERİMLİ ÇALIŞMASI İÇİN DİĞER PARÇALAR 2 YIL GARANTİLİDİR.

KAZAN İŞLETME VE BAKIM KILAVUZUNA UYGUN OLARAK MONTE EDİLMESİ ŞARTI İLE.



3 GEÇİŞLİ PLAKALI ALEV KIRICI KANALLARI İLE %90 VERİM.



SERTİFİKALI ST-37 YÜKSEK KALİTELİ EREĞLİ A1 SACINDAN İMAL EDİLMEKTEDİR.



YÜKSEK DİRENÇLİ PİSTON MEKANİZMASI.



OTOMATİK İLERİ-GERİ ÖZELLİĞİ.



SIKIŞMA ANINDA OTOMATİK GERİ DÖNÜŞ DESTEĞİ.



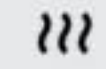
ENERJİ DOSTU ELEKTRİK TASARRUFU.



OTOMATİK TUTUŞTURMA ÖZELLİĞİ.



GELİŞMİŞ VE ÇOK FONKSİYONLU DİJİTAL KONTROL PANELİ.



GÜÇLÜ YALITIM, ESTETİK DİZAYN.



PROGLANLANABİLİR 7 FARKLI ZAMAN MOD AYARI.



DİMMER AYARLI VE KLEPELİ SALYANGOZ FAN.



TÜM İRİ YAKITLARIN YANABİLDİĞİ SULU IZGARA SİSTEMİ.



DİJİTAL KUMANDA PANELİNE UYARLI OPSİYONEL ODA TERMOSTATI.

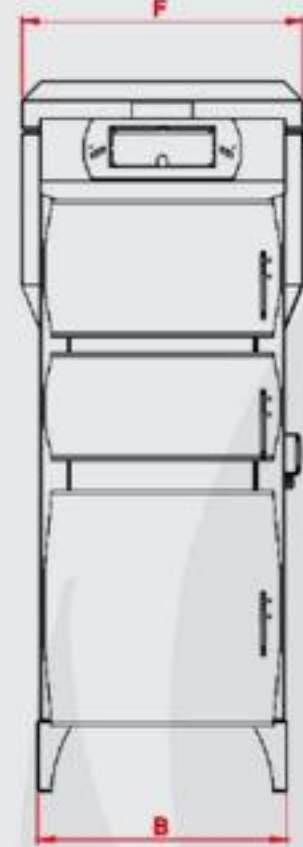
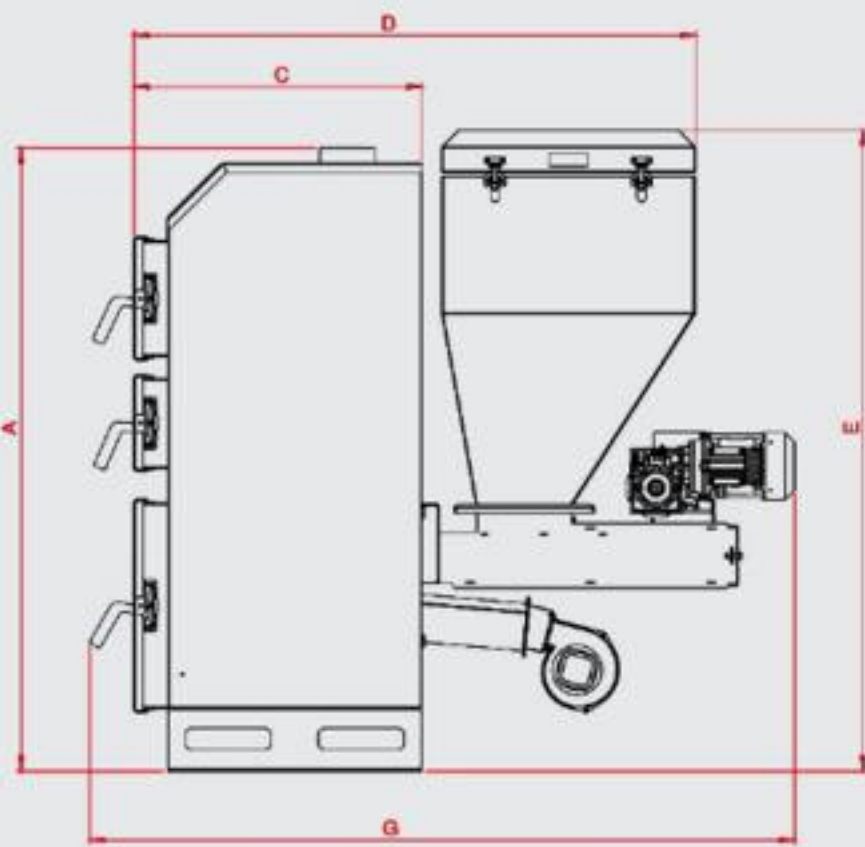


YAKIT BİTTİ ALARMI VE OTOMATİK POMPA DURDURMA.



ÇİFT AKTARMALI REDÜKTÖR.

TEKNİK ÇİZİM



TEKNİK ÖLÇÜLER

	A (mm)	B (mm)	C (mm)	D (mm)	E (mm)	F (mm)	G (mm)	BACA Ø	GİDİŞ/DÖNÜŞ	KAZAN KG	HAZNE KG	SU HACMİ
PST-30	1450	525	671	1306	1493	590	1640	127	1"	370	175	114
PST-45	1495	575	671	1340	1493	590	1640	127	1-1/4"	395	175	137
PST-60	1535	625	721	1428	1493	640	1690	127	1-1/4"	445	205	155
PST-80	1585	625	820	1528	1493	690	1790	168	1-1/2"	505	230	178
PST-100	1635	625	880	1588	1493	690	1850	168	1-1/2"	560	230	190

G-GOLD

HELEZONLU OTOMATİK
KAT KALORİFERİ SERİSİ



HELEZONLU OTOMATİK
KAT KALORİFERİ

G-Gold Serisi kazanlarımız gelişmiş özellikleri ile hem otomatik, hem manuel olarak kullanıma sunulmuştur. (60mm ye kadar) büyüklükteki ceviz kömürü ve aynı zamanda manuel odun vb. Yakıtları yakmak için tasarlanmıştır. Geniş yakıt haznesine (bunker) sahiptir. Kazanlarımız sertifikalı yüksek kaliteli st-37 ereğli a1 4mm kalınlığında kazan sacından üretilmektedir.

Bu modelimizde yüksek performans elde etmek için çok geçişli alev kanalları ve sulu ızgara sistemi ile %90 verimli hale getirilmiştir böylelikle maksimum yakıt tasarrufu elde edilmiştir. Kazanlarımız üç geçişli plakalı sistem sayesinde duman borulu kazanlara oranla boruların daralması ve kurum birikmesi sorununu ortadan kaldırarak kazan kurum temizliği yılda sadece 4-5 defaya indirilir. Sade ve anlaşılır kontrol panelinden kazan sıcaklığı ve fan hız ayarını istediğiniz şekilde ayarlanabilir, çok fonksiyonlu dijital kontrol paneli sayesinde gece, gündüz ve uyku modu olmak üzere kazanı 3 farklı modda çalıştırabilir ve tasarruf ile konforu bir arada yaşayabilirsiniz. Güçlü, sessiz ve tasarruflu, çift aktarmalı dışı redüktör sayesinde güvenli çalışma sağlar.

Otomatik ateşleme sistemi ile yakıtın ilk tutuşturulma işlemini otomatik olarak gerçekleştirmeye yarayan sistemdir. İsteğe bağlı sunulan bu sistemde tutuşturucu maddelere ihtiyaç duyulmadan rahat ve güvenli bir şekilde ateşleme sağlanır.



KALORİFER KAZAN SIZDIRMAZILIĞI İÇİN 3 YIL, KAZANIN VERİMLİ ÇALIŞMASI İÇİN DİĞER PARÇALAR 2 YIL GARANTİLİDİR.

KAZAN İŞLETME VE BAKIM KILAVUZUNA UYGUN OLARAK MONTE EDİLMESİ ŞARTI İLE.



3 GEÇİŞLİ PLAKALI ALEV KIRICI KANALLARI İLE %90 VERİM.



SERTİFİKALI ST-37 YÜKSEK KALİTELİ EREĞLİ A1 SACINDAN İMAL EDİLMEKTEDİR.



GÜÇLÜ VE SESSİZ ÇİFT AKTARMALI REDÜKTÖR.



GELİŞMİŞ VE ÇOK FONKSİYONLU DİJİTAL KONTROL PANELİ.



TEK PARÇA ÖZEL ÇEKİM YAKIT BESLEME HELEZONU.



GÜÇLÜ YALITIM, ESTETİK DİZAYN.



PROGLANLANABİLİR ÜÇ FARKLI MOD.



TÜM İRİ YAKITLARIN YANABİLDİĞİ SULU IZGARA SİSTEMİ.



DIMMER AYARLI VE KLEPELİ SALYANGOZ FAN.



DİJİTAL KUMANDA PANELİNE UYARLI OPSİYONEL ODA TERMOSTATI.



YAKIT AZALDIĞINDA YAKIT BİTTİ ALARMI VE YAKIT BİTTİĞİNDE OTOMATİK POMPA DURDURMA.



YILDA SADECE 4-5 DEFA TEMİZLİK.



KAZAN GEREKLİ EMNİYET ELEMANLARININ KULLANILMASI ŞARTI İLE KAPALI BİR SİSTEME KURULUM İÇİN UYARLANMIŞTIR.

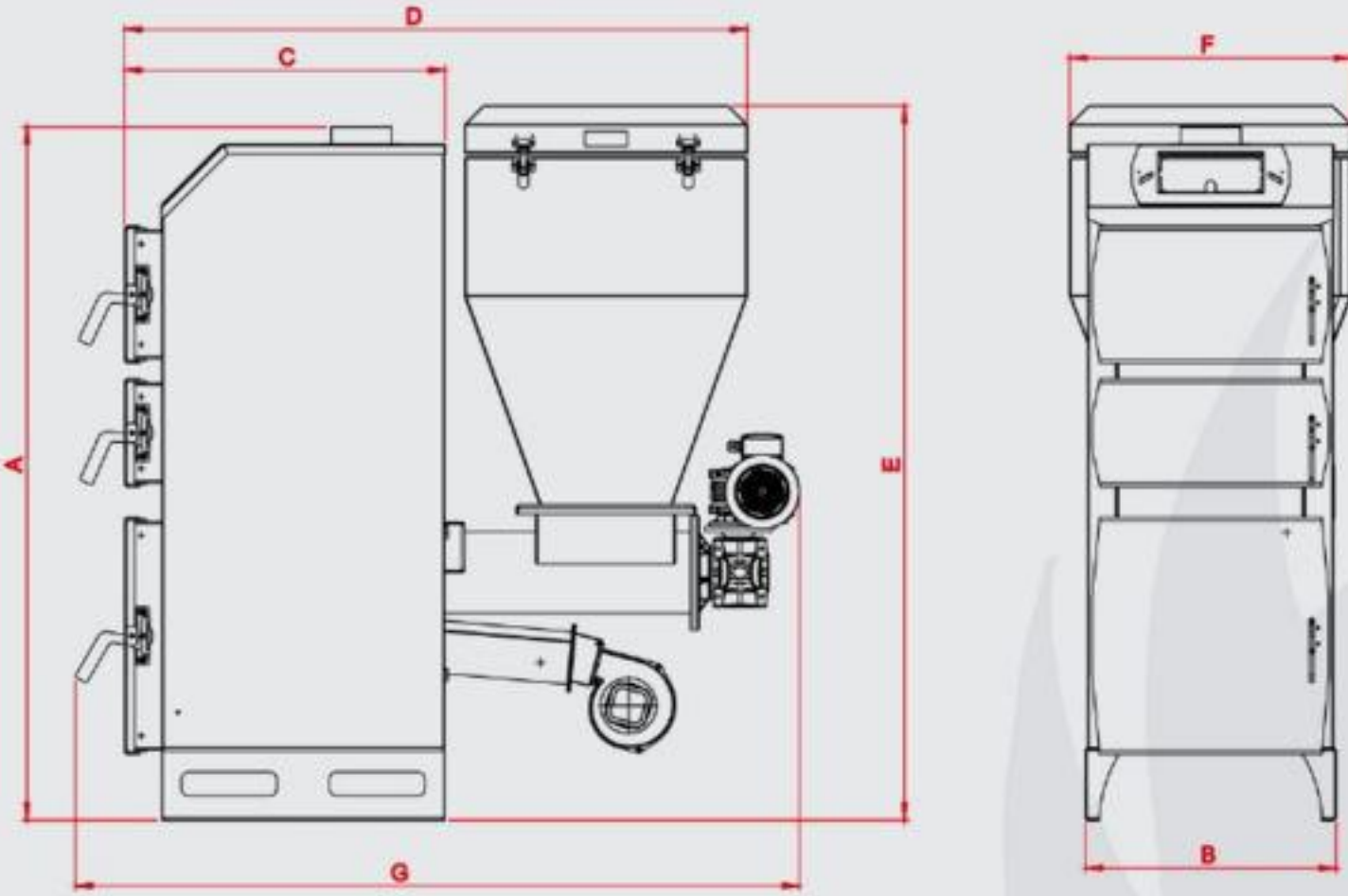


GENİŞ YAKIT KAPASİTELİ BUNKER.



OTOMATİK ATEŞLEME ÖZELLİĞİ (isteğe bağlı).

TEKNİK ÇİZİM



TEKNİK ÖLÇÜLER

	A (mm)	B (mm)	C (mm)	D (mm)	E (mm)	F (mm)	G (mm)	BACA Ø	GİDİŞ/DÖNÜŞ	KAZAN KG	HAZNE KG	SU HACMİ
HLZ-30	1450	525	671	1302	1495	590	1515	127	1"	340	175	114
HLZ-45	1495	575	671	1302	1495	590	1515	127	1-1/4"	370	175	137
HLZ-60	1535	625	721	1428	1495	640	1600	127	1-1/4"	415	205	155
HLZ-80	1585	625	820	1552	1500	690	1720	168	1-1/2"	460	230	178
HLZ-100	1635	625	880	1615	1500	690	1765	168	1-1/2"	510	230	190

G-ECO

MANUEL
KAT KALORİFERİ SERİSİ



MANUEL
KAT KALORİFERİ

G-eco manuel kazanlarımız müstakil konutlar, iş yerleri ve villalar için üretilen ilk yatırım maliyeti düşük bir çözüm seçeneğidir. Kazanlarımız sertifikalı yüksek kaliteli st-37 4mm kalınlığında ereğli a1 kazan sacından üretilmektedir.

Bu modelimizde yüksek performans elde etmek için çok geçişli alev kanalları ve sulu ızgara sistemi ile %90 verimli hale getirilmiştir böylelikle maksimum yakıt tasarrufu elde edilmiştir. Geniş yakıt besleme kapağı ve geniş yanma ızgarası, yakıt yüklemek ve yakma işlemi için rahatlık sağlar. Kazanlarımız üç geçişli plakalı sistem sayesinde duman borulu kazanlara oranla boruların daralması ve kurum birikmesi sorununu ortadan kaldırarak kazan kurum temizliği yılda sadece 4-5 defaya indirilir.

Sade ve anlaşılır kontrol panelinden kazan sıcaklığı ve fan hız ayarını istediğiniz şekilde ayarlayabilirsiniz. Temizliği oldukça kolay ve kullanıcı olan hareketli ızgara sistemi sayesinde külleriniz çekmeceli küllüğe boşaltılmaktadır.



KALORİFER KAZAN SIZDIRMAZILIĞI İÇİN 3 YIL, KAZANIN VERİMLİ ÇALIŞMASI İÇİN DİĞER PARÇALAR 2 YIL GARANTİLİDİR.

KAZAN İŞLETME VE BAKIM KILAVUZUNA UYGUN OLARAK MONTE EDİLMESİ ŞARTI İLE.



SERTİFİKALI ST-37 YÜKSEK KALİTELİ EREĞLİ A1 SACINDAN İMAL EDİLMEKTEDİR.



3 GEÇİŞLİ PLAKALI ALEV KIRICI KANALLARI İLE %90 VERİM.



GELİŞMİŞ VE KULLANIŞLI DİJİTAL KONTROL PANELİ.



DIMMER AYARLI VE KLEPELİ SALYANGOZ FAN.



TÜM İRİ YAKITLARIN YANABİLDİĞİ SULU IZGARA SİSTEMİ.



GENİŞ YAKIT YÜKLEME VE ATEŞLEME KAPAĞI.



DİJİTAL KUMANDA PANELİNE UYARLI OPSİYONEL ODA TERMOSTATI.



YAKIT AZALDIĞINDA YAKIT BİTTİ ALARMI VE YAKIT BİTTİĞİNDE OTOMATİK POMPA DURDURMA.

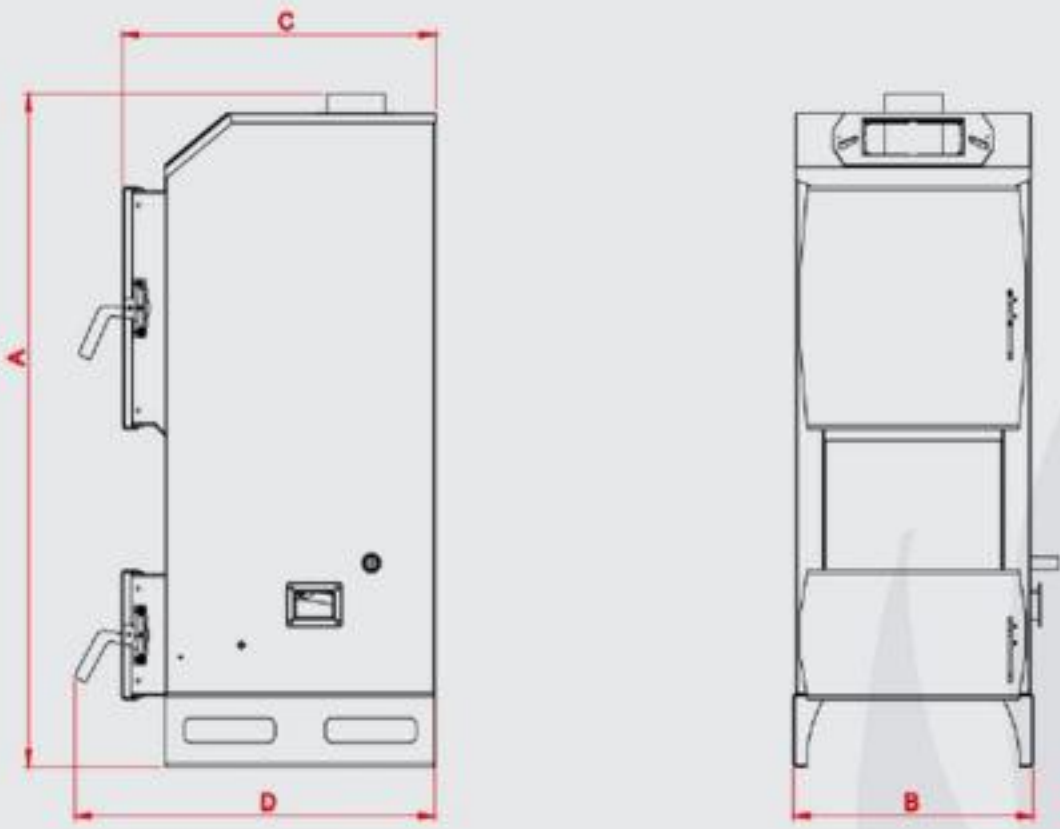


TEMİZLİĞİ BASİT YILDA SADECE 4-5 DEFA TEMİZLENMESİ YETERLİDİR.



KAZAN GEREKLİ EMNİYET ELEMANLARININ KULLANILMASI ŞARTI İLE KAPALI BİR SİSTEME KURULUM İÇİN UYARLANMIŞTIR.

TEKNİK ÇİZİM



TEKNİK ÖLÇÜLER

		A (mm)	B (mm)	C (mm)	D (mm)	BACA Ø	GİDİŞ/DÖNÜŞ	KAZAN KG	SU HACMİ
MANUEL	30KW	1384	525	686	790	127	1"	240	93
MANUEL	45KW	1484	575	686	790	127	1"	275	115
MANUEL	60KW	1610	575	790	880	127	1-1/4 "	310	135

G-SİLVER KW

KOVALI KUZİNELİ
KAT KALORİFERİ SERİSİ



KOVALI KUZİNELİ
KAT KALORİFERİ

Izgaralı kuzineli kat kaloriferi modelimize alternatif olarak üretilen, genel olarak kömür yakmayı amaçlayan modelimizin en büyük özelliği, kaliteli olması ve ortamı kirletmemesidir. Uzun yıllar boyunca ülkemizde kullanılan kuzineli soba, bulunduğu ortamı ısıtırken, bu serimiz hem bulunduğu ortamı hem de petek yardımı ile bütün odaları ısıtır.

Daire içerisine (mutfak, salon, oturma odası) vb. Kurulumu yapıp diğer kazanlara göre yakıt maliyeti düşük, kullanımı kolay bir üründür.

Kazanlarımız sertifikalı yüksek kaliteli st-37 4mm kalınlığında ereğli a1 kazan sacından üretilen, paket sistem olarak; pompa, genişleme tankı, ayarlanabilir mekanik sıcaklık termostatu ile birlikte satışa sunduğumuz kuzineli kalorifer sobasının, üst tabla ve fırın bölümünde yemek pişirebilir. Kovanın kapağına yerleştirilmesi sayesinde kova değişimi rahatlıkla yapılabilir.

Evin tüm odalarını ısıtan ve mekanik termostat sayesinde su sıcaklığını otomatik olarak ayarlayan kuzineli kalorifer sobasında soba su sıcaklığı 35°'nin üzerine çıktığı zaman pompa, otomatik devreye girer. Açık genişleme tankı ile emniyetli olarak çalışır.



KALORİFER KAZAN SIZDIRMAZILIĞI İÇİN 3 YIL, KAZANIN VERİMLİ ÇALIŞMASI İÇİN DİĞER PARÇALAR 2 YIL GARANTİLİDİR.

KAZAN İŞLETME VE BAKIM KILAVUZUNA UYGUN OLARAK MONTE EDİLMESİ ŞARTI İLE.



SERTİFİKALI ST-37 YÜKSEK KALİTELİ EREĞLİ A1 SACINDAN İMAL EDİLMEKTEDİR.



KOVALI KUZİNELİ KAT KALORİFERİ.



PASLANMAZ ÇELİK KOVA.



SULU SİSTEM KALORİFER SOBASI.



LEZZETLİ PİŞİRME.



OTOMATİK POMPA AÇMA-KAPAMA.



ESTETİK DİZAYN.



TEMİZLİĞİ BASİT YILDA SADECE 4-5 DEFA TEMİZLENMESİ YETERLİDİR.



ENERJİ DOSTU, ELEKTRİK TASARRUFU.

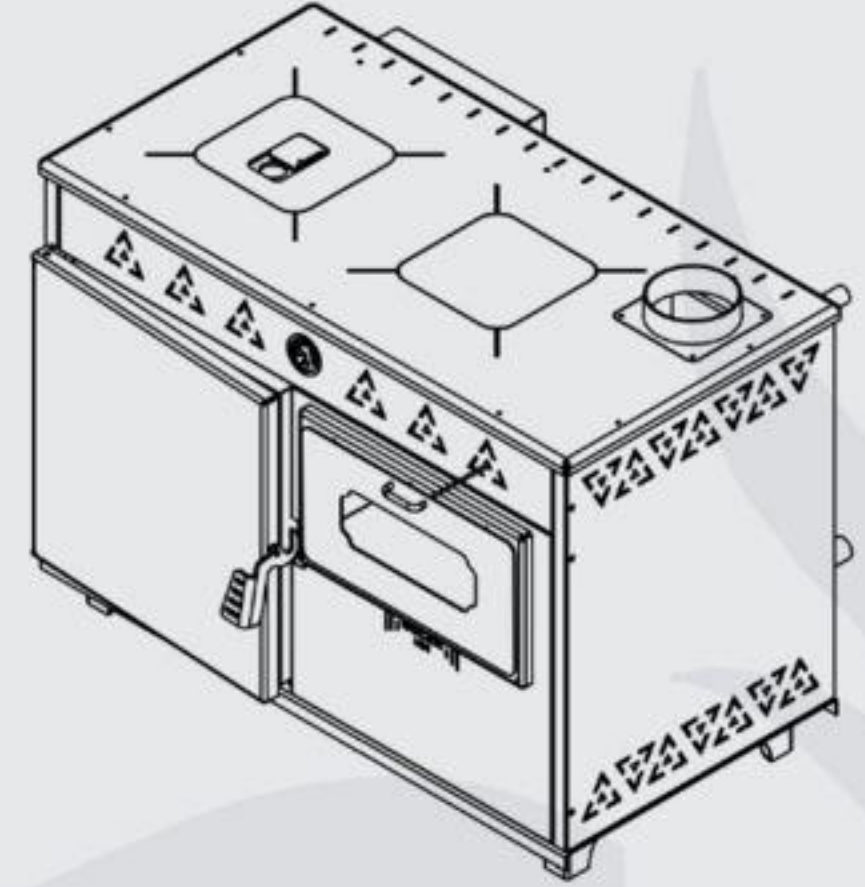
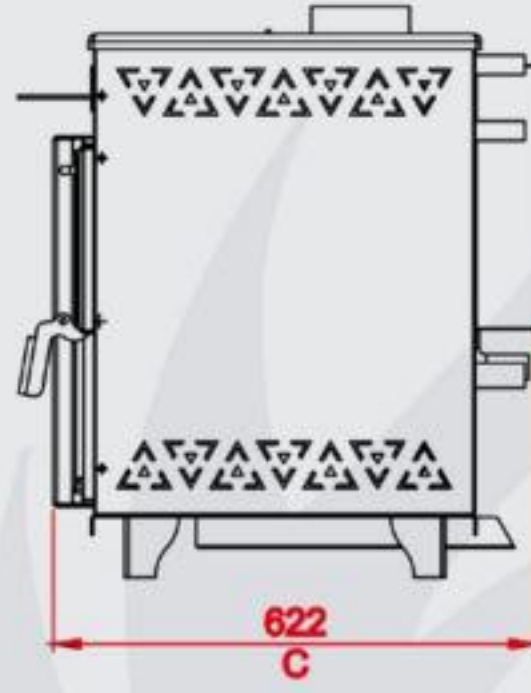
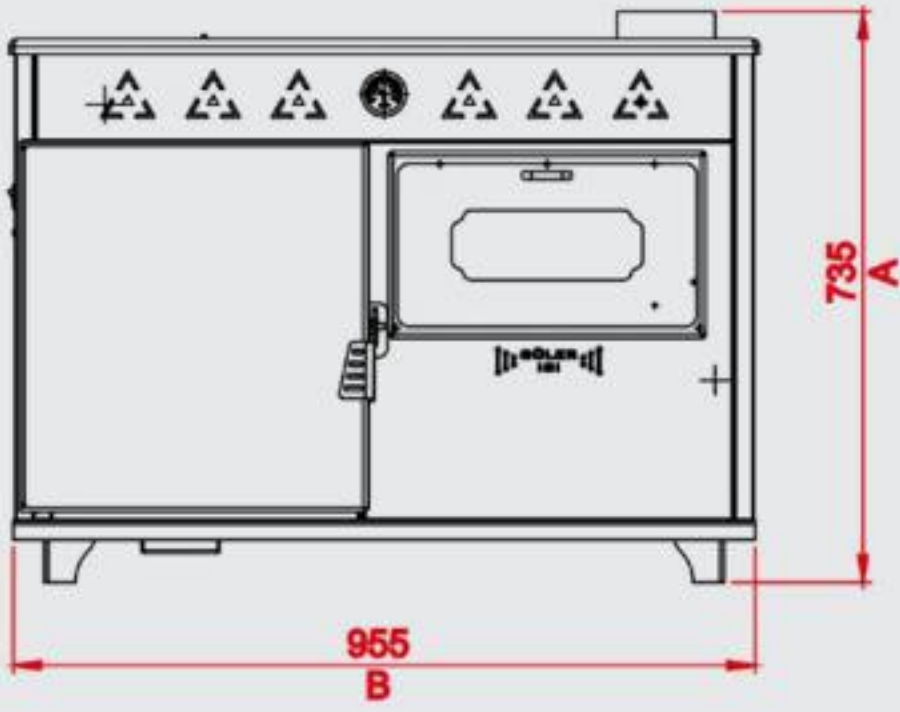


AÇIK GENLEŞME TANKI.



SICAKLIK KONTROLLÜ, MEKANİK TERMOSTAT.

TEKNİK ÇİZİM



TEKNİK ÖLÇÜLER

		A (mm)	B (mm)	C (mm)	BACA Ø	GİDİŞ/DÖNÜŞ	KAZAN KG	SU HACMİ
KUZINE KOVALI	16 KW	735	955	622	127	1"	140	45

G-ECOMİN

KOVALI
KAT KALORİFERİ SERİSİ



KOVALI
KAT KALORİFERİ

Küçük konutlar için tasarlanan G-Ecomin kovalı kat kaloriferi serimiz, kazan dairesi ve ekstra kalorifer bacasına ihtiyaç duyulmadan (banyo, kiler, bodrum ve mutfığa) kurulumu yapılabilen, büyük hacimli kazan ihtiyacını ortadan kaldıran, yakıtı az ve kurulum maliyeti oldukça düşük bir üründür.

Manuel kat kaloriferi özelliklerini taşıyan kovalı kat kaloriferi, 10 mtül petek veya 120 m² alanı rahatlıkla ısıtabilir. Kovalı olması sebebi ile manuel kazana oranla daha rahat kullanım sağlar. Fan sayesinde kova içerisindeki kömürün tamamen yanması gerçekleşir. Fan termostatı ile kömür kontrollü bir şekilde yanar ve yakıt tasarrufu elde edilir. Limit termostat ile kova üzerindeki yakıt bittiği zaman pompa ve fan otomatik olarak durur ve böylelikle elektrik tasarrufu da sağlanır.

Kazanlarımız sertifikalı yüksek kaliteli st-37 4mm kalınlığında ereğli a1 kazan sacından üretilmektedir. Paket sistem olarak; pompa, genişleme tankı ile birlikte satışa sunulmuştur. Bu seriye özel, bacaya monte edilen baca boyleri ile bacadan çıkan ısı kaybını sıcak suya dönüştürerek, evin sıcak su ihtiyacı karşılanabilir. Krom nikelden imal edilen uzun ömürlü kova ile yüksek kalorili ithal kömürleri de yakabilir ve bu sayede kova üzerindeki kömürün tükenme süresini uzatabilirsiniz.



KALORİFER KAZAN SIZDIRMAZILIĞI İÇİN 3 YIL, KAZANIN VERİMLİ ÇALIŞMASI İÇİN DİĞER PARÇALAR 2 YIL GARANTİLİDİR.

KAZAN İŞLETME VE BAKIM KILAVUZUNA UYGUN OLARAK MONTE EDİLMESİ ŞARTI İLE.



3 GEÇİŞLİ PLAKALI ALEV KIRICI KANALLARI İLE %90 VERİM.



10 Mtü PETEK ISITMA KAPASİTESİ.



KOVALI KAT KALORİFERİ.



PASLANMAZ ÇELİK KOVA.



MEKANİK KONTROL PANELİ.



KLEPELİ SALYANGOZ FAN.



BACA BOYLERİ (opsiyonel)



GÜÇLÜ YALITIM, ESTETİK DİZAYN.



AÇIK GENLEŞME TANKI.



ENERJİ DOSTU, ELEKTRİK TASARRUFU.

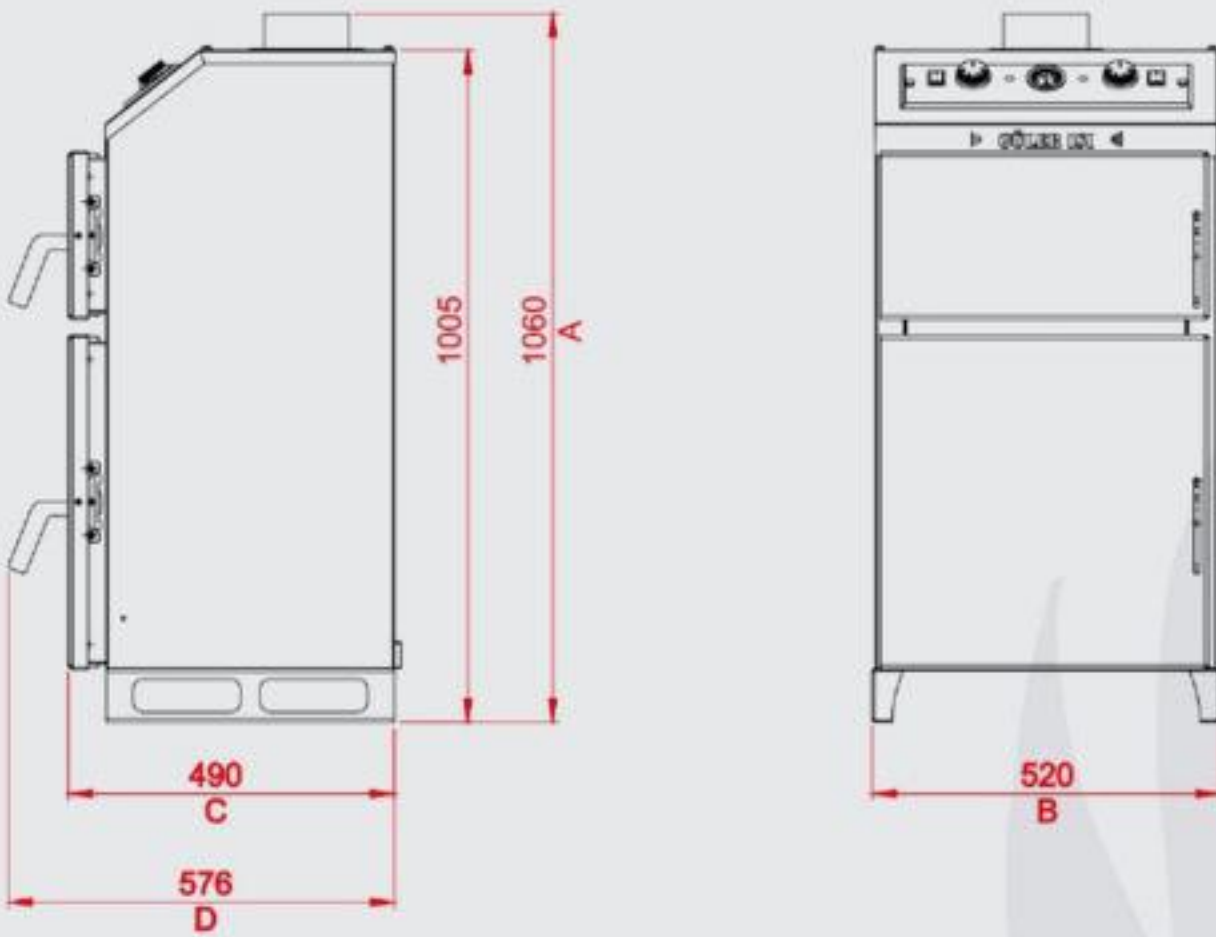


OTOMATİK POMPA AÇMA-KAPAMA.



TEMİZLİĞİ BASİT YILDA SADECE 4-5 DEFA TEMİZLENMESİ YETERLİDİR.

TEKNİK ÇİZİM



TEKNİK ÖLÇÜLER

		A (mm)	B (mm)	C (mm)	D (mm)	BACA Ø	GİDİŞ/DÖNÜŞ	KAZAN KG	SU HACMİ
KOVALI KAZAN	20KW	1060	520	490	576	127	1"	125	55

G-SİLVER CZ

IZGARALI KUZİNELİ
KAT KALORİFERİ SERİSİ



IZGARALI KUZİNELİ
KAT KALORİFERİ

Siz değerli müşterilerimize, ısınma maliyetlerini düşürmek için tasarladığımız, daire içerisine (mutfak, salon, oturma odası) vb. Kurulumu yapılabilen ve kazanın bulunduğu ortamı, petek ihtiyacı duymadan ısınmasını sağlayan, diğer kazanlara göre kurulum ve yakıt maliyeti düşük, kullanımı kolay bir üründür.

Kazanlarımız sertifikalı yüksek kaliteli st-37 4mm kalınlığında ereğli a1 kazan sacından üretilmektedir. Paket sistem olarak; pompa, genleşme tankı, ayarlanabilir mekanik sıcaklık termostatı ile birlikte satışa sunduğumuz ızgaralı-kuzineli kalorifer sobasının, üst tabla ve fırın bölümünde yemek pişirebilir, ısıya dayanıklı termal cam sayesinde şömine keyfinde bir arada yaşarsınız.

Kat kaloriferi, evin tüm odalarını ısıtan ve mekanik termostat sayesinde su sıcaklığını otomatik olarak ayarlayan ızgaralı-kuzineli kalorifer sobası, hareketli ızgara ile küller çekmeceye boşaltılır ve ön kapak açılma ihtiyacı duyulmadan temizleme sağlanır. Sulu ızgara üzerinde odun, kömür, briket yakma özelliğine sahiptir. Soba su sıcaklığı 35°nin üzerine çıktığı zaman pompa, otomatik devreye girer. Açık genleşme tankı ile soba emniyetli olarak çalışır.



KALORİFER KAZAN SIZDIRMAZILIĞI İÇİN 3 YIL, KAZANIN VERİMLİ ÇALIŞMASI İÇİN DİĞER PARÇALAR 2 YIL GARANTİLİDİR.

KAZAN İŞLETME VE BAKIM KILAVUZUNA UYGUN OLARAK MONTE EDİLMESİ ŞARTI İLE.



SERTİFİKALI ST-37 YÜKSEK KALİTELİ EREĞLİ A1 SACINDAN İMAL EDİLMEKTEDİR.



SULU IZGARA SİSTEMİ



SULU SİSTEM KALORİFER SOBASI.



LEZZETLİ PİŞİRME.



OTOMATİK POMPA AÇMA-KAPAMA.



ESTETİK DİZAYN.



TEMİZLİĞİ BASİT YILDA SADECE 4-5 DEFA TEMİZLENMESİ YETERLİDİR.



ENERJİ DOSTU, ELEKTRİK TASARRUFU.

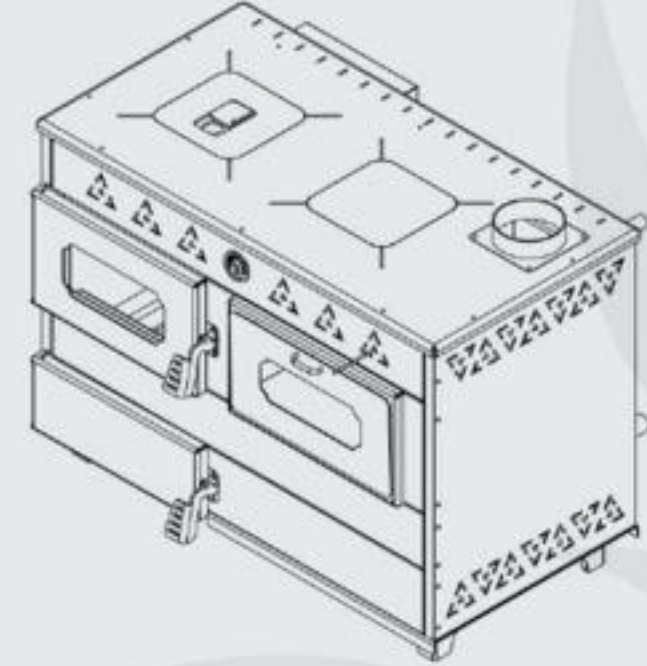
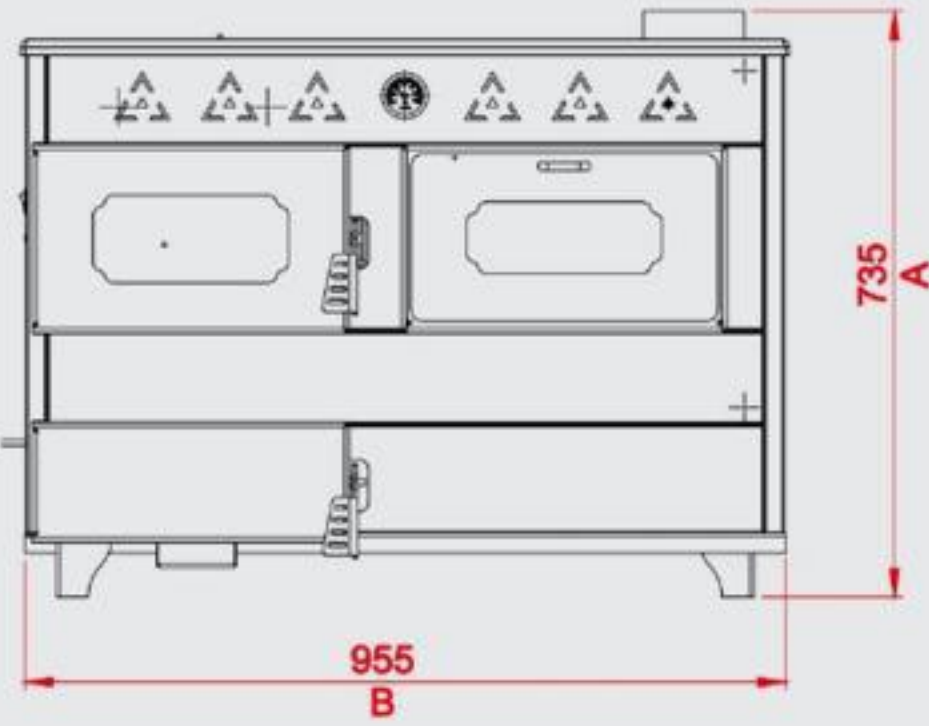


AÇIK GENLEŞME TANKI.



SICAKLIK KONTROLLÜ, MEKANİK TERMOSTAT.

TEKNİK ÇİZİM



TEKNİK ÖLÇÜLER

		A (mm)	B (mm)	C (mm)	BACA Ø	GİDİŞ/DÖNÜŞ	KAZAN KG	SU HACMİ
KUZINE IZGARALI	16 KW	735	955	600	127	1"	140	55

G-SMILEPEL

PELET SOBASI



Sulu sistem pelet sobası 8 metre petek ısıtma kapasitesine sahiptir.

Gelişmiş Kumanda Sistemi: Gelişmiş merkezi kontrol sistemi sensörlerden gelen verilerle mükemmel yanmayı sağlamaktadır.

Entegre Brülör ve Temizleme Sistemi: Hareketli ızgara sistemi sayesinde brülörün kendini temizleme özelliği.

Oransal Hava Fanı ile Mükemmel Yanma: Yüksek kapasiteli baca gazı fanı, sızıntı riskini sıfıra indirerek güvenliği üst seviyeye taşırken, en verimli yanmayı garanti etmektedir.

Ekstra Güvenlik: Isı dayanımlı termal cam, patlama deşarj valfi, çocuk için ikinci seviye cam koruma ve çocuk kilidi ile üst seviye güvenlik sağlanmıştır.

Herşey Dahil Sistem: Genleşme deposu, pompası ve tesisatı ile "tak-çalıştır" için tasarlanmıştır.

Şık Tasarım: Yaşam odanız için özel olarak tasarlandı.

Geniş Yakıt Haznesi: Uzun süreler işletmeye yetecek geniş yakıt haznesi.

Kolay Temizleme: Ürünle gelen kül kovası ile kolay temizlik.

SULU SİSTEM
PELET SOBASI (25 KW)



G-BOILER

SICAK SUYUNUZ HAZIR



KAT TİPİ
90 Litre



KAT TİPİ
60 Litre



BACALI TİP
60 Litre



BANYO TİPİ
60 Litre

Boyerler; Kalorifer sistemi olan direlerde ve binalarda banyolardaki radyatörün yerine monte edilen, hem radyatör gibi banyonun ısınmasını sağlayan, hem de kalorifer çalıştığı sürece sıcak su ihtiyacını karşılayan bir çeşit radyatördür.

60 ve 90 litre su kapasitesi olup, kalorifer sistemi devrede olduğu sürece sıcak su üretir. Isı yalıtımı cam yünü ile yapılmıştır. Galvanizli malzemedен imal edilmiştir. Tanığın dış kaplaması DKP Sac olup, elektrostatik toz boya ile kaplanmıştır.

TEK VE ÇİFT SERPANTİLİ BOİLER



3000
Litre



1500
Litre



750
Litre



325
Litre

Değişik ısı kaynaklarından alınan suyu depolamaya, ihtiyaç olduğunda kullanmaya yarayan mekanik tesisat elemanıdır. Isı kaynaklarına örnek olarak buhar kazanı, ısı pompası, güneş kolektörü, sıcak su kazanı veya elektrikli olarak verebiliriz.

100 lt'den 600 lt'ye kadar galvaniz sac üzeri elektrositatik boyalı kılıf, 800 lt'den 6000 lt'e kadar özel winlex kılıf, katodik koruma, yüksek verim, estetik görünüm, 10 bar işletme basınçlı ürünlerimiz 2 yıl garantilidir.

BAYİ İLETİŞİM



📍 Toprak Sarnıç Mahallesi. Meram Sanayi Sitesi
Nilüfer Sokak no:13 KONYA/TÜRKİYE

☎ 0 332 321 70 79

www.gulerisi.com.tr

bilgi@gulerisi.com.tr

